

# 抽屜式UV光硬化設備 CUREMAX 101



## 何謂UV光硬化設備：

UV就是Ultraviolet、工業用UV波長以200nm~450nm為其應用範圍、用UV照射可硬化接著材料、而該製程則需應用固化設備。

### 安全

- 防漏光降低操作人員紫外線危害
- 溫度監控避免高溫傷害

### 貼心

- 蜂鳴器超時照射響鈴提醒
- 模組化更換燈管更便利

### 便利

- 櫃內夾層設計對應多樣接著物件
- 計時啟動設定

### 彈性

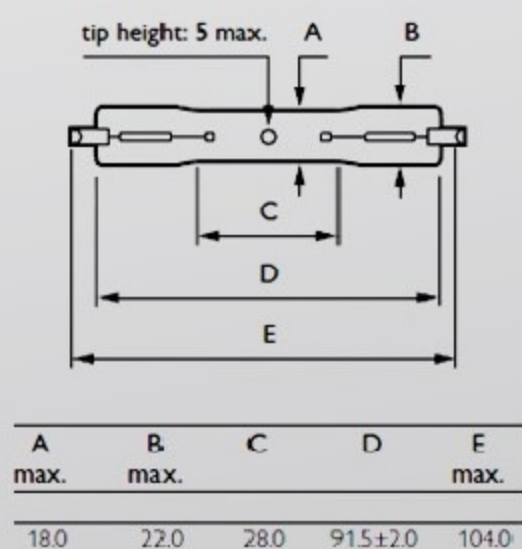
- UV膠照射時間設定
- UV膠照射強度設定



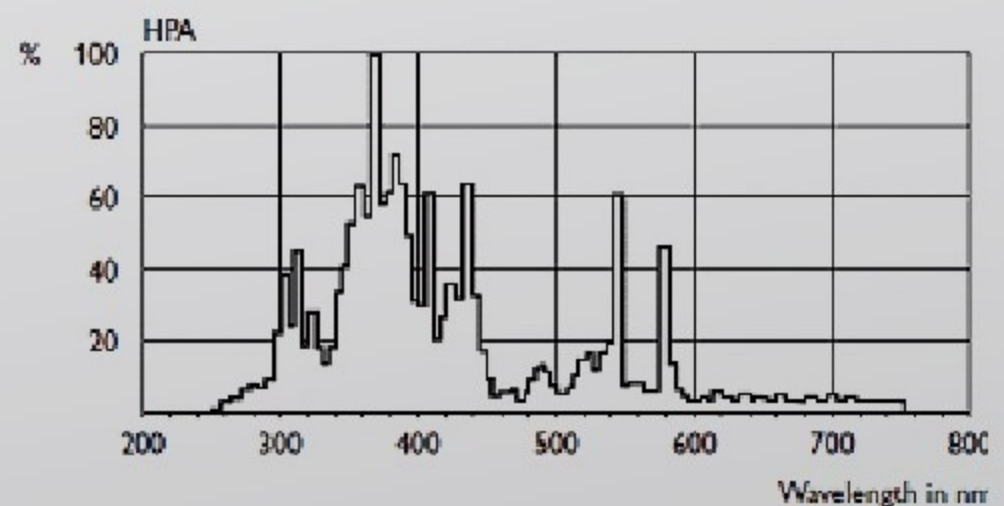
## ■ 設備規格:

型 號	Curemax101		
燈管功率	400W	光源類別	燈管型
電 壓	AC 220V 單相 60Hz	光照強度	125mj
重 量	28Kg	光照面積	302L*340Wmm
設備尺寸	422L*302W*374H/mm	光譜範圍	250~450nm
抽屜尺寸	302L*340W*169H/mm	照射方向	下照射式
隔板尺寸	315L*254W*2/T/mm	本體材質	烤漆鐵板

## ■ UV燈管尺寸:



## ■ UV燈光譜圖:



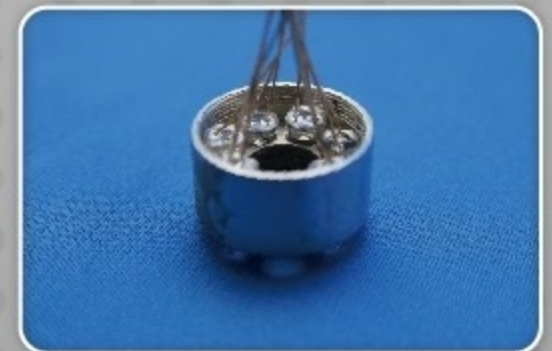
### ● 應用:玻璃>玻璃



### ● 應用:玻璃>金屬



### ● 應用:光學、光電、電子



德璽實業股份有限公司  
TECH SEED ENTERPRISE CO.,LTD.

### 總公司

408 台中市南屯區東興路二段186號10F-6  
TEL : 04-24734000 FAX : 04-24711343  
www.techseed.com.tw

### 新竹分公司

302 竹北市嘉豐南路二段76號5F-A3  
TEL : 03-6585666 FAX : 03-6578181  
E-mail : adh@techseed.com.tw